

# IVR-ANP-4500-DI29

## Antena Parabólica de Plato



*Las imágenes son meramente ilustrativas  
y pueden diferir del producto final*

La antena parabólica de plato IVR-ANP-4500-DI29 es ideal para sistemas inalámbricos LAN, enlaces punto a punto y punto a multipunto donde se requiere un elemento pequeño, ligero y de gran ganancia. El diámetro pequeño del plato de la antena, ayuda a minimizar el efecto del viento sobre la misma. Esta antena puede orientarse para tener una polarización tanto horizontal como vertical y se suministra con herraje para su fácil montura en mástil.

- Reflector parabólico fabricado en aluminio de alta calidad
- Diseñada para un uso exterior superior gracias al recubrimiento en pintura electrostática del reflector
- Ligera y fácil de instalar
- Incluye herraje para instalación en mástil

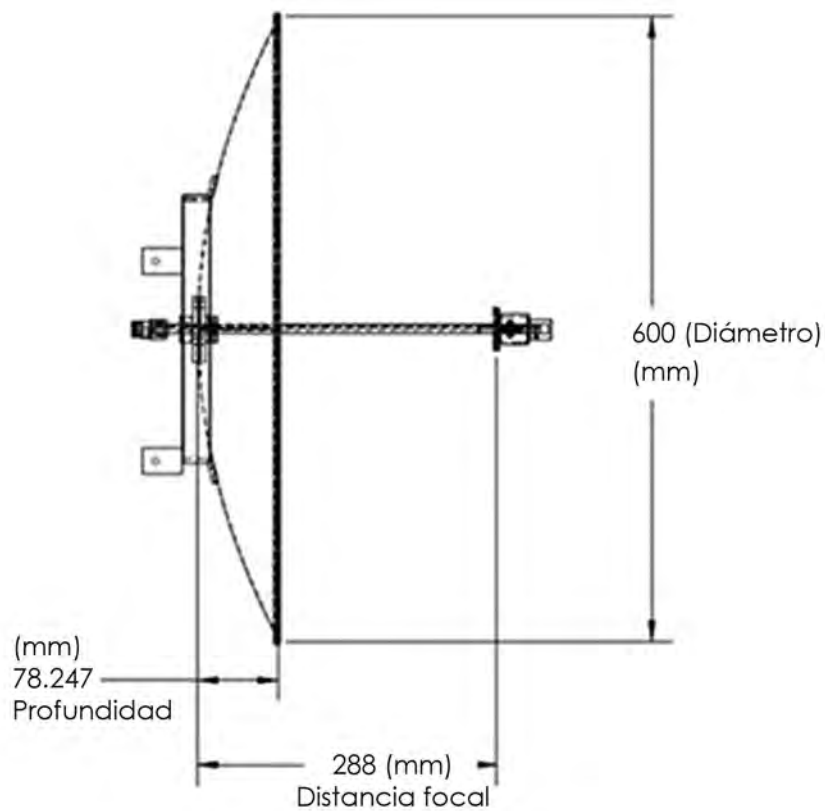
**Contacto de ventas y soporte técnico**  
+52 55 84374485 / +52 1 55 45931368 / +52 1 55 14749712  
jesica.garcia@intervre.com / heber.vallejo@intervre.com  
Av. Río Consulado 1674-A, Vallejo, Ciudad de México, CP 07870

**InterVRE**  
www.intervre.com

## Aplicaciones

- Sistemas WLAN inalámbricos para la frecuencia de 4.5 GHz
- Aplicaciones direccionales de largo rango
- Punto a Punto
- Punto a Multipunto
- Puentes Inalámbricos
- Aplicaciones Backhaul

## Dimensiones Generales





**Conector N  
hembra**

## *Especificaciones*

<b>Antena Parabólica de Plato</b>	IVR-ANP-4500-DI29
<b>Frecuencia de Operación (GHz)</b>	4.5 GHz
<b>Ganancia (dBi)</b>	29 dBi
<b>Polarización</b>	Horizontal / Vertical
<b>Ancho de Banda Azimut / Elevación</b>	6°
<b>Potencia Máxima</b>	100 Watts
<b>VSWR</b>	< 1.5:1
<b>Impedancia</b>	50 Ohms
<b>Conector</b>	N hembra
<b>Peso</b>	2.85 Kg
<b>Diámetro del reflector parabólico</b>	60 cm
<b>Diámetro del mástil de montaje</b>	< 42 mm

● *InterVRE se reserva el derecho de alterar o corregir el diseño, características y especificaciones sin previo aviso.*

## **Contacto para ventas y soporte técnico**

Tel: +52 5584374485 / +52 5621385218 / +52 5514749712

Correo: [jesica.garcia@intervre.com](mailto:jesica.garcia@intervre.com) / [heber.vallejo@intervre.com](mailto:heber.vallejo@intervre.com)

Av. Río Consulado 1674-A, Vallejo, Gustavo A. Madero, C.P. 07870, Ciudad de México, México

[www.intervre.com](http://www.intervre.com)