

IVR-ANP-5800-DI29-Dual

Antena Parabólica de Plato con Polarización Dual



- Reflector parabólico de alta precisión fabricado en aluminio extruido
- Diseñada para un uso exterior superior gracias al recubrimiento en pintura electrostática del reflector
- Polarización Dual (Vertical y horizontal)
- Ligera y fácil de instalar
- Incluye herraje para instalación en mástil

*Las imágenes son meramente ilustrativas
y pueden diferir del producto final*

La antena parabólica de plato IVR-ANP-5800-DI29-Dual es ideal para sistemas inalámbricos LAN, enlaces punto a punto y punto a multipunto donde se requiere un elemento pequeño, ligero y de gran ganancia. El diámetro pequeño del plato de la antena, ayuda a minimizar el efecto del viento sobre la misma. Esta antena tiene una polarización dual para trabajar tanto horizontal como verticalmente y se suministra con herraje para su fácil montura en mástil.

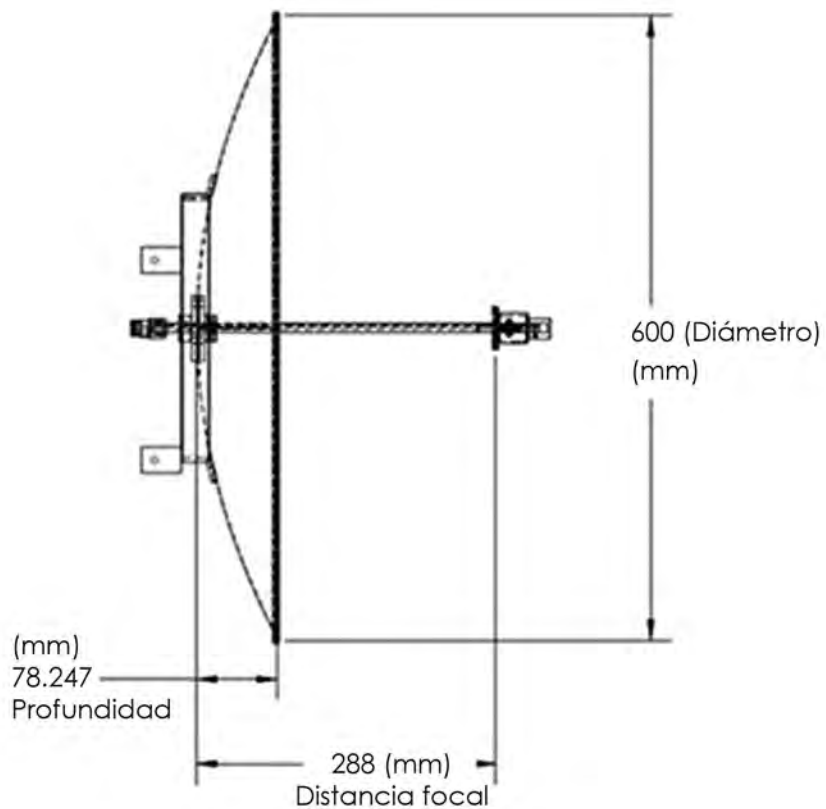
Contacto de ventas y soporte técnico
+52 55 84374485 / +52 1 55 45931368 / +52 1 55 14749712
jesica.garcia@intervre.com / heber.vallejo@intervre.com
Av. Río Consulado 1674-A, Vallejo, Ciudad de México, CP 07870

InterVRE
www.intervre.com

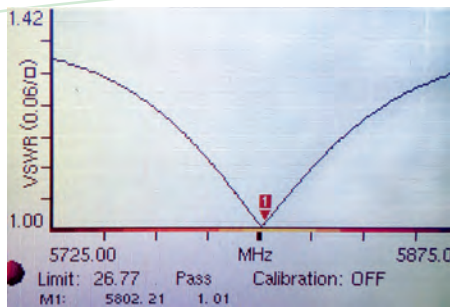
Aplicaciones

- Sistemas WLAN inalámbricos para la frecuencia de 5.8 GHz
- Aplicaciones direccionales de largo rango
- Punto a Punto
- Punto a Multipunto
- Puentes Inalámbricos
- Aplicaciones Backhaul

Dimensiones Generales



IVR-ANP-5800-DI29-Dual



Frecuencia de Operación



Conector N hembra

IVR-ANP-5800-DI29-Dual Especificaciones

Antena Parabólica de Plato	IVR-ANP-5800-DI29-Dual
Frecuencia de Operación (GHz)	5.8 GHz
Ganancia (dBi)	29 dBi
Polarización	Horizontal y Vertical
Ancho de Banda Azimut / Elevación	6°
Potencia Máxima	100 Watts
VSWR	< 1.5:1
Impedancia	50 Ohms
Conector	2 conectores N hembra
Peso	3.5 Kg
Diámetro del reflector parabólico	60 cm
Diámetro del mástil de montaje	< 42 mm

- *InterVRE se reserva el derecho de alterar o corregir el diseño, características y especificaciones sin previo aviso.*

Contacto para ventas y soporte técnico

Tel: +52 55 84374485 / +52 1 55 45931368 / +52 1 55 14749712

Correo: jesica.garcia@intervre.com / heber.vallejo@intervre.com

Av. Río Consulado 1674, colonia Vallejo, delegación Gustavo A. Madero, Ciudad de México, CP 07870

www.intervre.com